

Posvet v okviru zaključka priprave javnega natečaja
za izbiro strokovno najprimernejše rešitve za novo
športno dvorano Komen

**PRIMERJAVA VELIKOSTI
TELOVADNIH DVORAN**
VARIANTA NAPIHLJIVEGA BALONA

Občina Komen, 17. 4. 2024



OBČINA KOMEN

obrat.

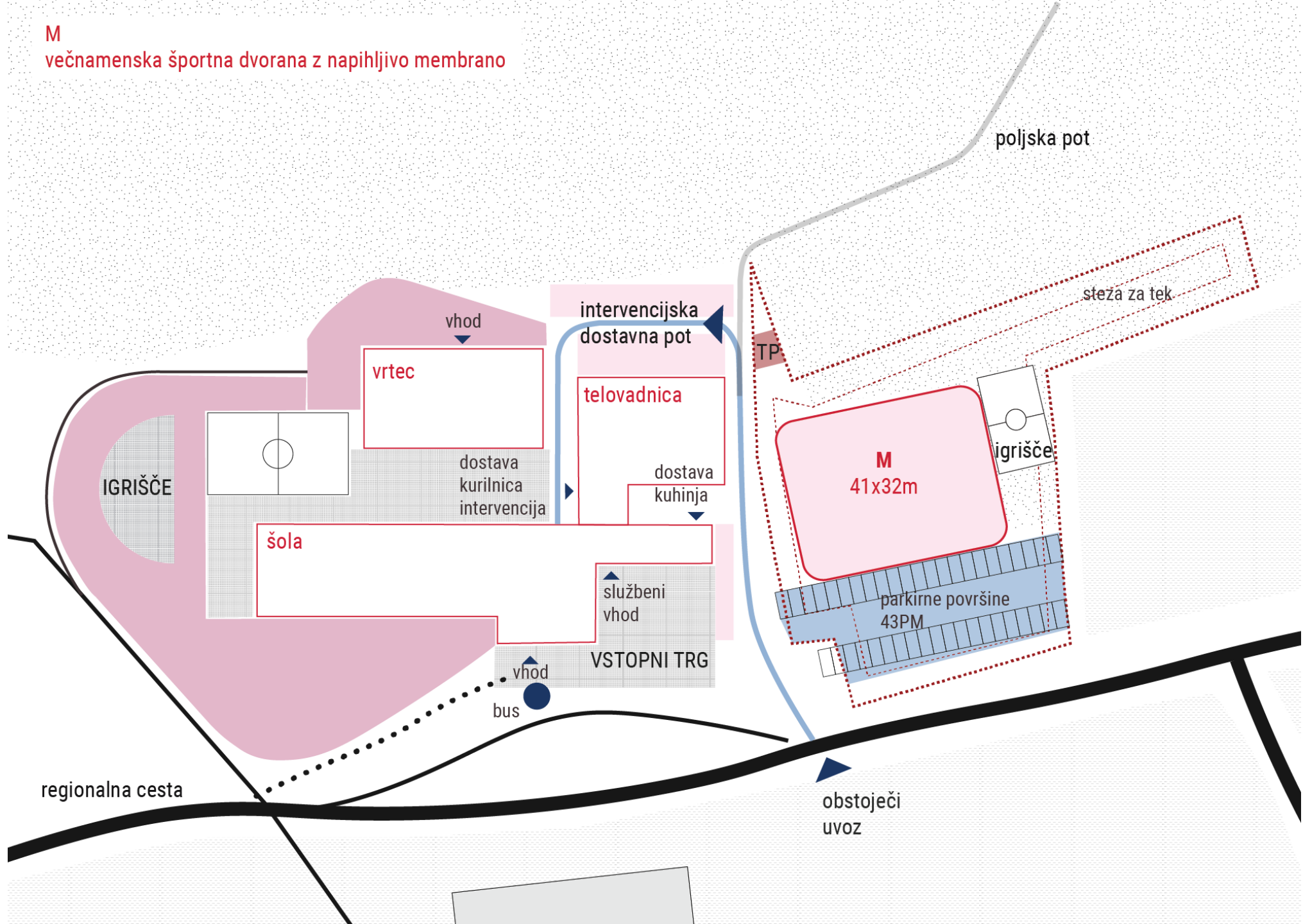
Preveritve do sedaj:

- **Grajena stavba dvorane**
- **Napihljivi balon dvorana**
- **Izolirani napihljivi balon dvorana**

V nadaljevanju so predstavljene primerjave med dvema velikostma napihljivega balona – dvorane.



M
večnamenska športna dvorana z napihljivo membrano



M

Napuhljiva dvorana

Ponudba DUOL – PRO 15929

41 m x 32 m – bruto velikost dvorane

36 m x 24 m – velikost igrišča

Tribune - 224 sedežev

113.000,00 € brez DDV

(Brez opremljanja zemljišča in zunanje ureditve)

Ponudba pridobljena 22.9.2023 – DUOL

Ocena investicije

Športna dvorana M

Garderobe v podzemni etaži

Skupna cena
brez DDV:
1.415,900 €

OCENA INVESTICIJE - dvorana velikosti M+ (garderobe v kleti)

ZUNANJE POVRŠINE

Oceno investicije se vpiše po sklopih glede na ceno/m² NTP, npr. tlakovana površina, zelena površina ipd. Površino vnesejo natečajniki, ocena je že podana. Če natečajniki menijo, da je možna korekcija cene (se le ta zmanjša ali poveča) se to opredeli v stolpcu korekcija cene, kar se v opombi tudi obrazloži).

površine	m ²	€/m ²	Σ €	korekcija cene %	€/m ²	opombe
Asfaltirane / povozne (PM, ceste)	815,0	130,0	105.950,0		0,0	
Tlakovane	690,0	250,0	172.500,0		0,0	
Športna igrišča	500,0	180,0	90.000,0		0,0	
Raščen teren	1.350,0	25,0	33.750,0		0,0	
Zasaditev	300,0	50,0	15.000,0		0,0	
Skupaj:	3.655,0		417.200,0 €		0,0 €	

STAVBA

Oceno investicije se vpiše po sklopih glede na ceno/m² NTP. Površina se avtomatično prenese iz tabele površine prostorov. Ocena površin za ceno/m² je že podana. Če natečajniki menijo, da je možna korekcija cene (se le ta zmanjša ali poveča) se to opredeli v stolpcu korekcija cene, kar se v opombi tudi obrazloži). V oceno so vključene zloziljive, električno razstegljive, tribune, v maksimalni razpoložljivi velikosti.

kategorija	m ²	€/m ²	Σ €	korekcija cene %	€/m ²	opombe
Dvorana - balon DUOL	1.300,0	86,9	113.000,0		0,0	
Povezava v podzemni etaži	105,0	1.500,0	157.500,0		0,0	
Garderobe v podzemni etaži	85,0	1.500,0	127.500,0		0,0	
Shrambe v podzemni etaži	100,0	1.500,0	150.000,0		0,0	
Oprema	1.590,0	230,0	365.700,0		0,0	
Tribune Elan (224 sedežev)			85.000,0			
Skupaj:	3.180,0		998.700,0 €		0,0 €	

M+

Obratovalni stroški

19.822,516 €/leto brez DDV

Ponudba pridobljena 22.9.2023 – DUOL

PLIN

12.428,20 €/leto brez DDV

Membrane type: ECO Basic Plus							
Month	Days	Out T	Ins T Day	ΔT	Power [kW]	GAS [Sm3]	Gas Price [€]
January	31	2,1	18	15,9	38451,9	3845,2	2307,1
February	28	2,8	18	15,2	33201,7	3320,2	1992,1
March	31	6,3	18	11,7	28294,8	2829,5	1697,7
April	30	10,3	18	7,7	18020,7	1802,1	1081,2
May	31	15,2	18	2,8	6771,4	677,1	406,3
June	30	18,5	18	0	0,0	0,0	0,0
July	31	20,8	18	0	0,0	0,0	0,0
Av gust	31	20,3	18	0	0,0	0,0	0,0
September	30	15,9	18	2,1	4914,7	491,5	294,9
October	31	11,5	18	6,5	15719,3	1571,9	943,2
November	30	6,8	18	11,2	26211,9	2621,2	1572,7
December	31	3,3	18	14,7	35549,8	3555,0	2133,0

Yearly SUM: 207136,2 [kWh]

1.035,68 €/mesec brez DDV

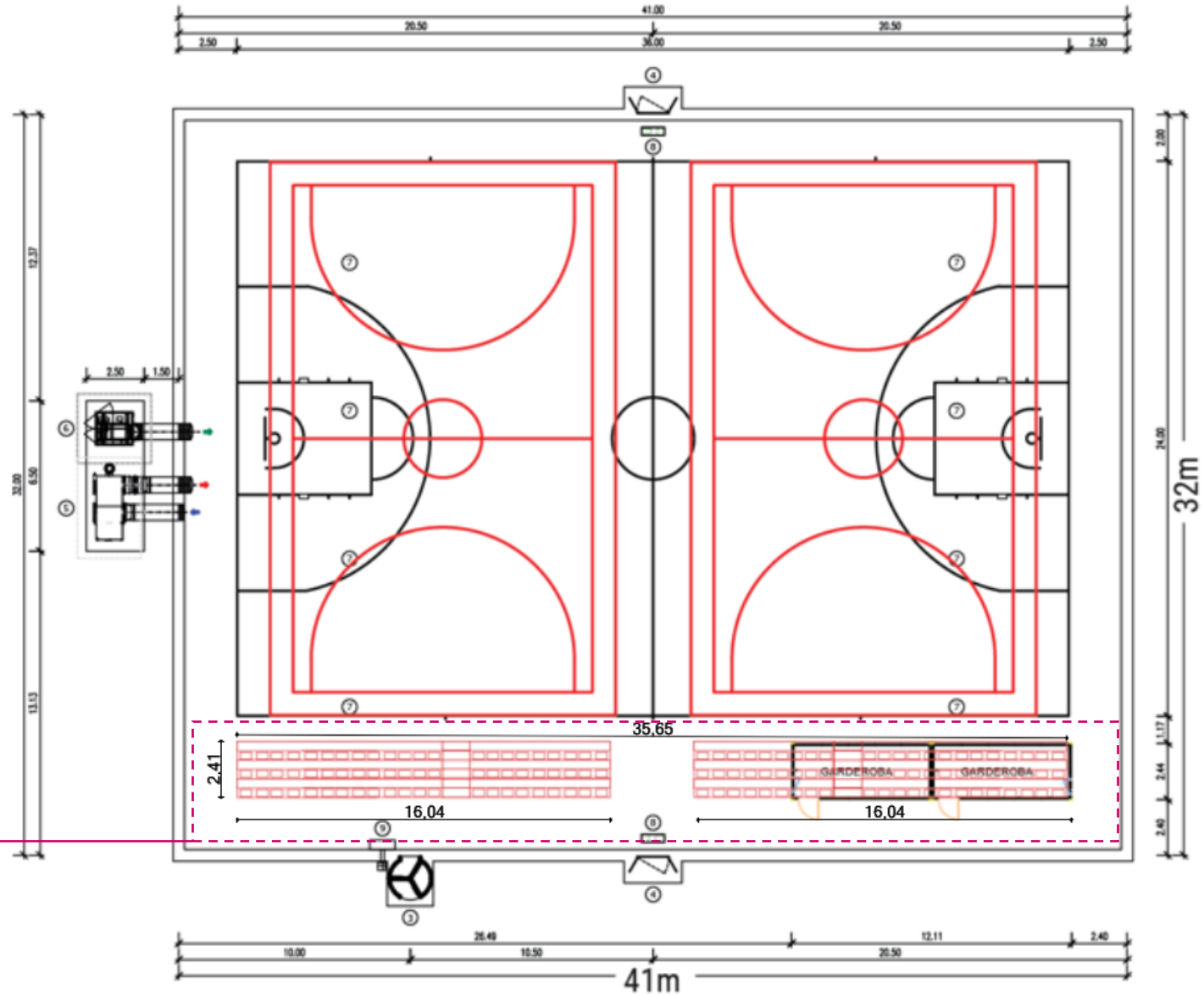
ELEKTRIKA

7.394,32 €/leto brez DDV

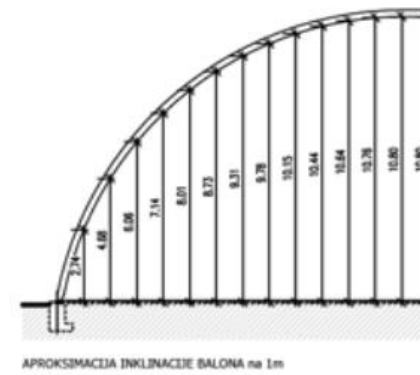
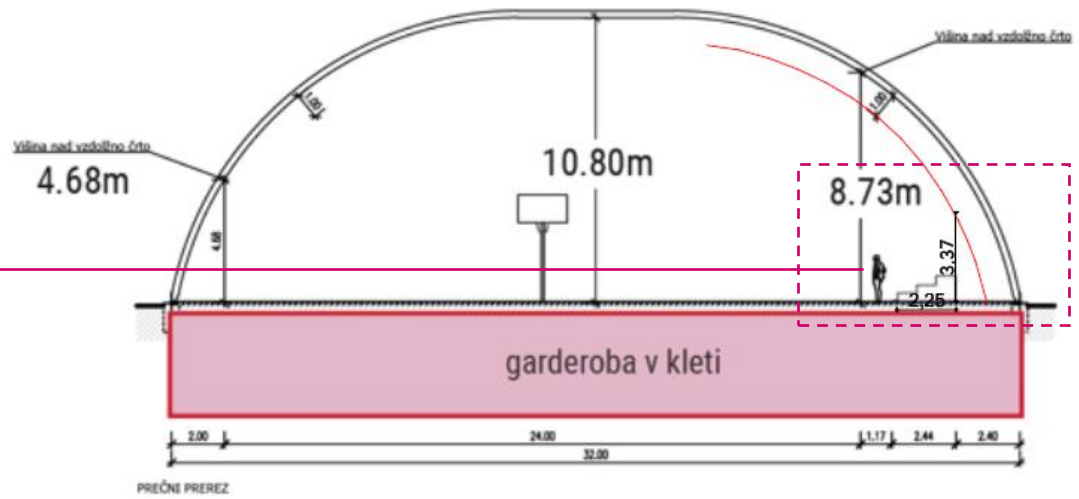
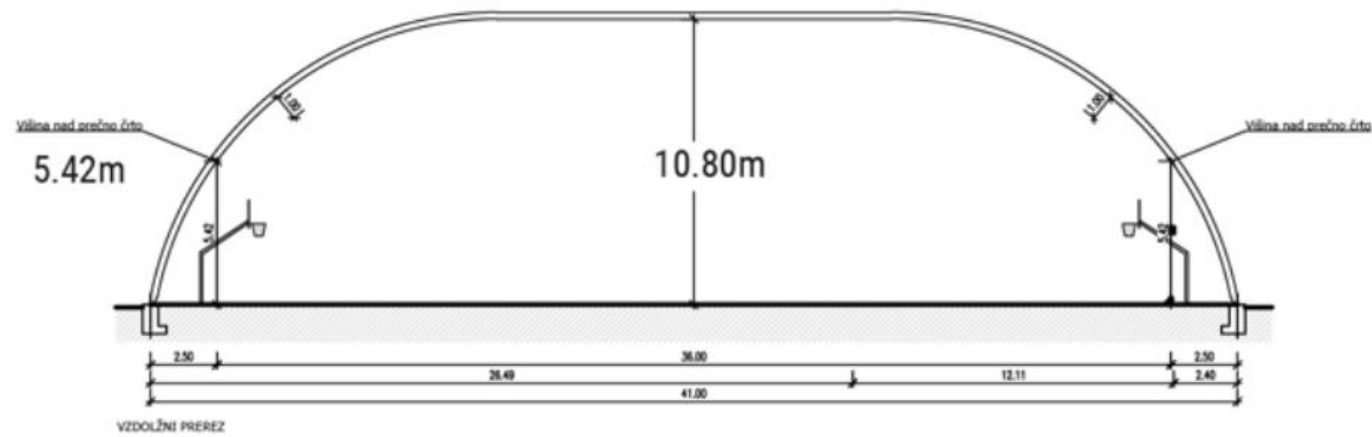
Month	Ventilation unit [kWh]	Lighting [kWh]	SUM [kWh]	Price [€]
January	3906	644,8	4550,8	628,0104
February	3528	582,4	4110,4	567,2352
March	3906	644,8	4550,8	628,0104
April	3780	624	4404	607,752
May	3906	644,8	4550,8	628,0104
June	3780	624	4404	607,752
July	3906	644,8	4550,8	628,0104
Av gust	3906	644,8	4550,8	628,0104
September	3780	624	4404	607,752
October	3906	644,8	4550,8	628,0104
November	3780	624	4404	607,752
December	3906	644,8	4550,8	628,0104
Yearly SUM:			53582,00	[kWh]

616,19 €/mesec brez DDV

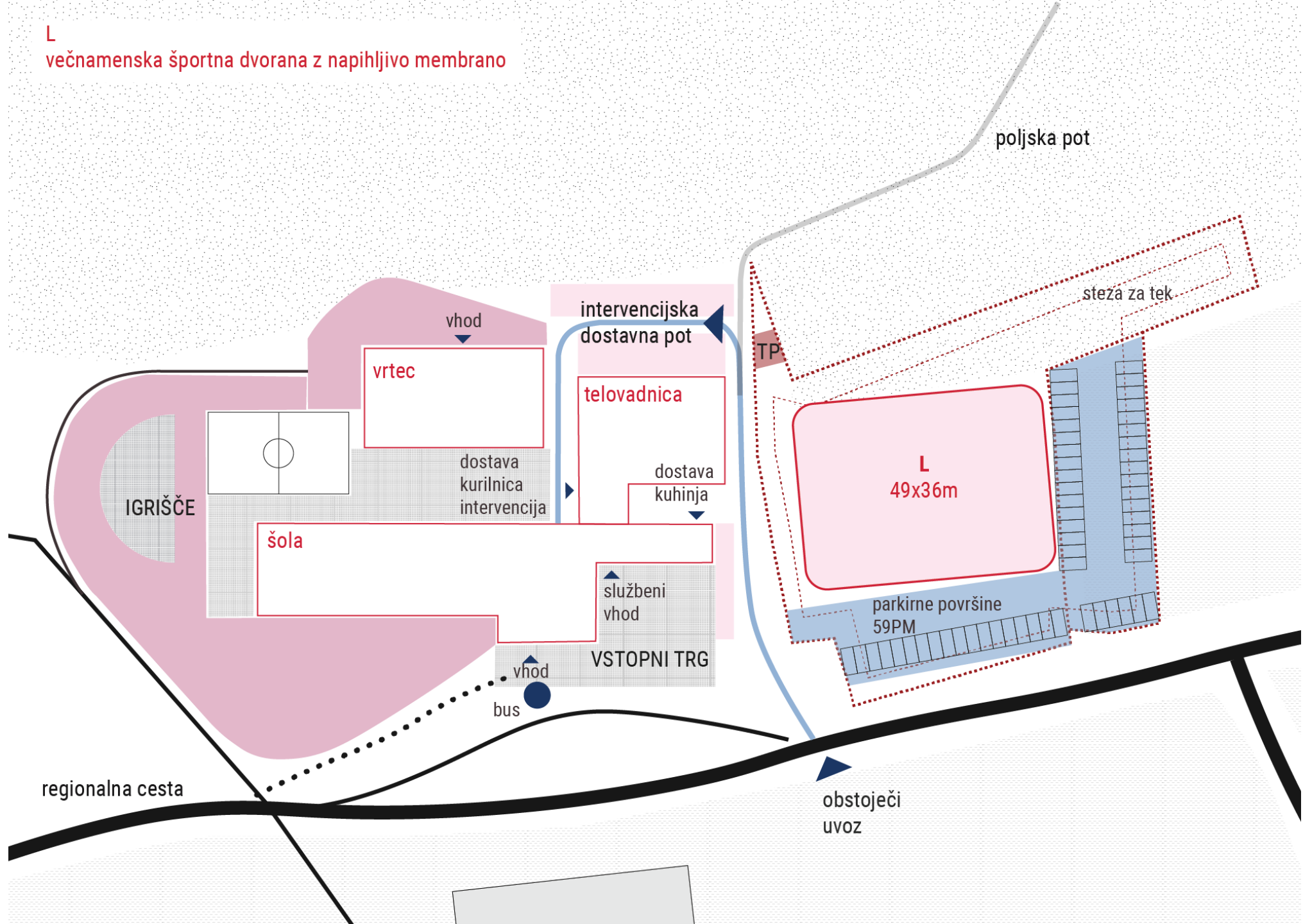
+



Skupen predviden prostor za tribune cca. 2,4x35m, 224 sedežev



L
večnamenska športna dvorana z napihljivo membrano



L

Napuhljiva dvorana

Ponudba DUOL – PRO 15929

49 m x 36 m – bruto velikost dvorane

44 m x 24 m – velikost igrišča

Tribune - 442 sedežev

122.000,00 € brez DDV

(Brez opremljanja zemljišča in zunanje ureditve)

Ponudba pridobljena 22.9.2023 – DUOL

Ocena investicije

Športna dvorana L

Garderobe v podzemni etaži

Skupna cena
brez DDV:
1.776,450 €

OCENA INVESTICIJE - dvorana velikosti L (garderobe v kleti)

ZUNANJE POVRŠINE

Oceno investicije se vpiše po sklopih glede na NTP ceno/m² NTP, npr. tlakovana površina, zelena površina ipd. Površino vnesejo natečajniki, ocena je že podana. Če natečajniki menijo, da je možna korekcija cene (se le ta zmanjša ali poveča) se to opredeli v stolpcu korekcija cene, kar se v opombi tudi obrazloži).

površine	m ²	€/m ²	Σ €	korekcija cene %	€/m ²	opombe
Asfaltirane/povozne (PM, ceste)	1.570,0	130,0	204.100,0		0,0	
Tlakovane	1.045,0	250,0	261.250,0		0,0	
Športna igrišča	240,0	180,0	43.200,0		0,0	
Raščen teren	700,0	25,0	17.500,0		0,0	
Zasaditev	300,0	50,0	15.000,0		0,0	
Skupaj:	3.855,0		541.050,0 €		0,0 €	

STAVBA

Oceno investicije se vpiše po sklopih glede na NTP ceno/m² NTP. Površina se avtomatično prenese iz tabele površine prostorov. Ocena površin za ceno/m² je že podana. Če natečajniki menijo, da je možna korekcija cene (se le ta zmanjša ali poveča) se to opredeli v stolpcu korekcija cene, kar se v opombi tudi obrazloži). V oceno so vključene zloziljive, električno razstegljive, tribune, v maksimalni razpoložljivi velikosti.

kategorija	m ²	€/m ²	Σ €	korekcija cene %	€/m ²	opombe
Dvorana - balon DUOL	1.750,0	69,7	122.000,0		0,0	
Povezava v podzemni etaži	120,0	1.500,0	180.000,0		0,0	
Garderobe v podzemni etaži	110,0	1.500,0	165.000,0		0,0	
Šrambe v podzemni etaži	100,0	1.500,0	150.000,0		0,0	
Oprema	2.080,0	230,0	478.400,0		0,0	
Tribune Elan (442 sedežev)			140.000,0			
Skupaj:	4.160,0		1.235.400,0 €		0,0 €	

L

Obratovalni stroški 27.237,796 €/leto brez DDV

Ponudba pridobljena 22.9.2023 – DUOL

PLIN

16.709,80 €/leto brez DDV

Membrane type: ECO Basic Plus							
Month	Days	Out T	Ins T Day	ΔT	Power [kW]	GAS [Sm3]	Gas Price [€]
January	31	2,1	18	15,9	51699,0	5169,9	3101,9
February	28	2,8	18	15,2	44640,1	4464,0	2678,4
March	31	6,3	18	11,7	38042,7	3804,3	2282,6
April	30	10,3	18	7,7	24229,0	2422,9	1453,7
May	31	15,2	18	2,8	9104,2	910,4	546,3
June	30	18,5	18	0	0,0	0,0	0,0
July	31	20,8	18	0	0,0	0,0	0,0
Avgust	31	20,3	18	0	0,0	0,0	0,0
September	30	15,9	18	2,1	6607,9	660,8	396,5
October	31	11,5	18	6,5	21134,8	2113,5	1268,1
November	30	6,8	18	11,2	35242,2	3524,2	2114,5
December	31	3,3	18	14,7	47797,2	4779,7	2867,8
Yearly SUM:					278497,1 [kWh]		

1.392,48 €/mesec brez DDV

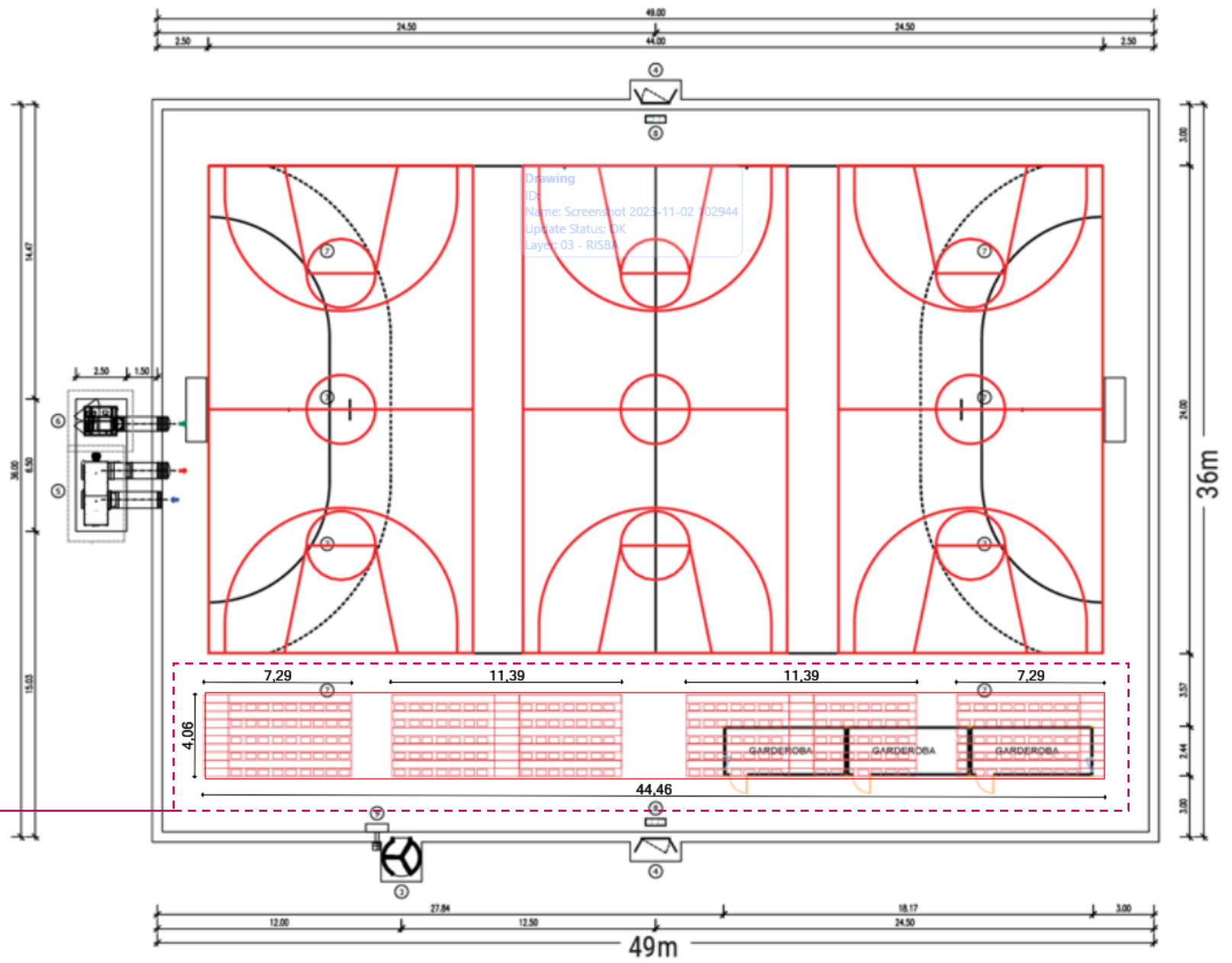
ELEKTRIKA

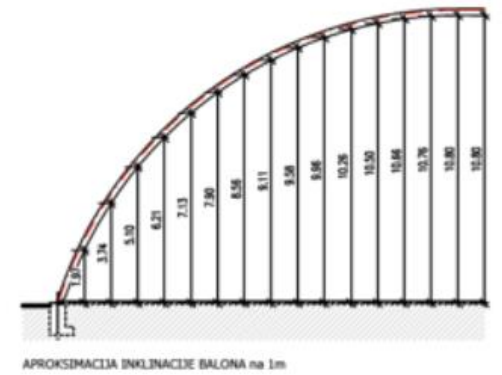
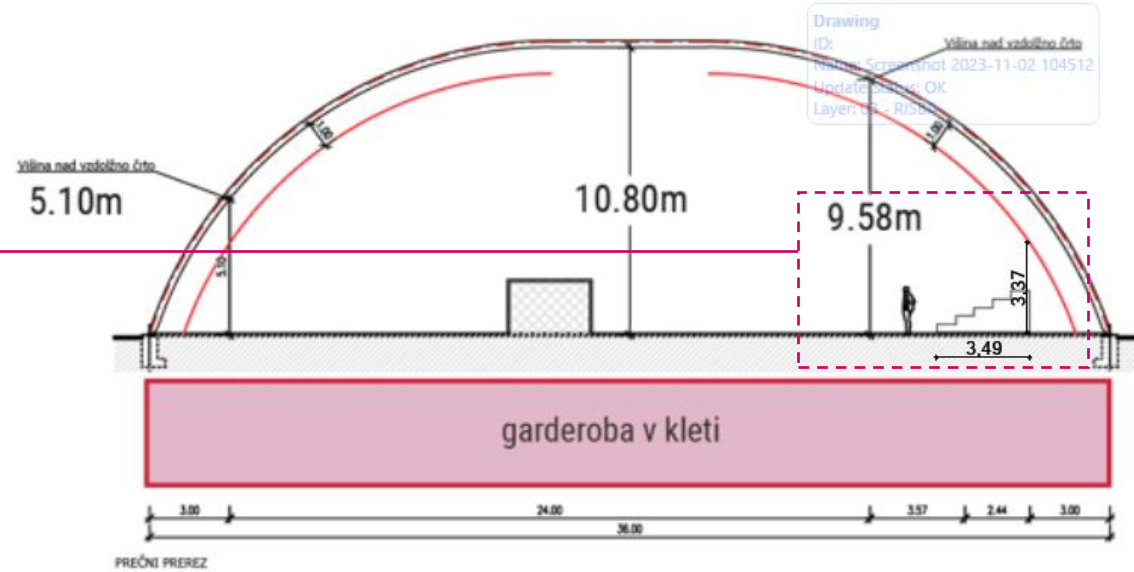
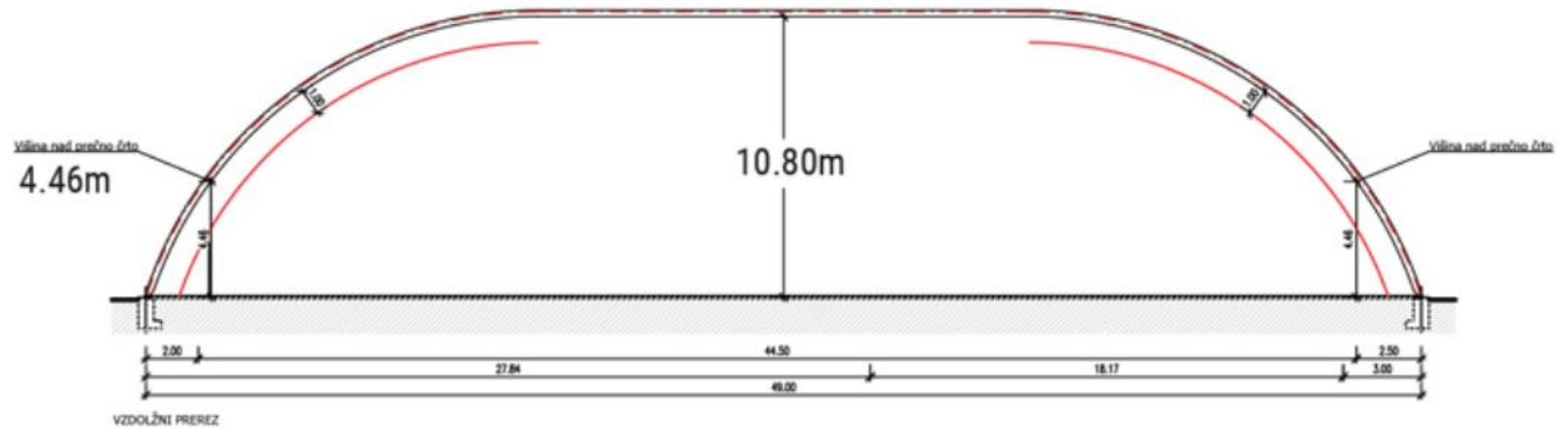
10.527,99 €/leto brez DDV

Month	Ventilation unit [kWh]	Lighting [kWh]	SUM [kWh]	Price [€]
January	5728,8	806	6534,8	901,8024
February	5174,4	728	5902,4	814,5312
March	5728,8	806	6534,8	901,8024
April	5544	780	6324	872,712
May	5728,8	806	6534,8	901,8024
June	5544	780	6324	872,712
July	5728,8	806	6534,8	901,8024
Avgust	5728,8	806	6534,8	901,8024
September	5544	780	6324	872,712
October	5728,8	806	6534,8	901,8024
November	5544	780	6324	872,712
December	5728,8	806	6534,8	901,8024
Yearly SUM:			76942,00	[kWh]

877,33 €/mesec brez DDV

Skupen predviden prostor za tribune cca. 4x44m, 442 sedežev





Omejen prostor zaradi naklona balon in odmika 1m od membrane

Drawing ID:
 Name: Screenshot 2023-11-02 104512
 Update time: OK
 Layer: RISS